

# TABLE TOP MAGNETIC COMPASS

卓上型磁気コンパス

T-130VB・T-130VD・T-130VF

型式承認合格品 …T-130VDA・T-130VFA



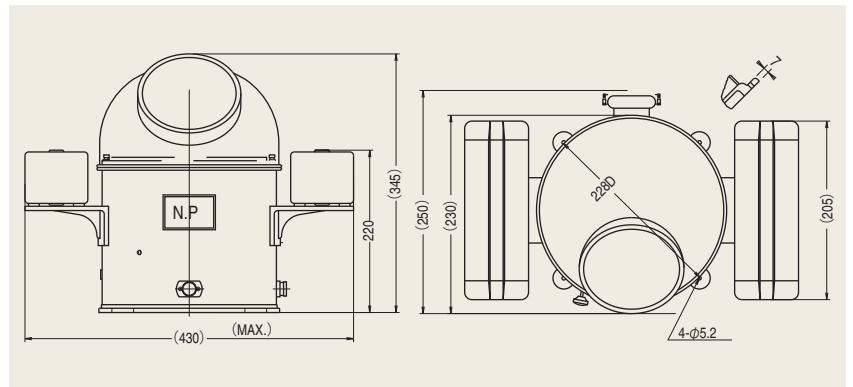
## Type 種類

Model	Card dia.	Shape and Deviation correctors
T-130VB	125m/m	24V, on top B, C, D and Heeling error
T-130VD	125m/m	24V, on bottom B, C, D and Heeling error
T-130VF	125m/m	24V, on bottom B, C, D, Heeling error & Flinders bars

型式	カード径	形状及び性能
T-130VB	125m/m	上部照明付 修正装置(係数B,C,D,H付)
T-130VD	125m/m	下部照明付 修正装置(係数B,C,D,H付)
T-130VF	125m/m	下部照明付 修正装置(係数B,C,D,F,H付)

## Dimensional drawing 寸法



## Accessories 附属品

## Weight 重量/6.9kg

Name of parts	quantity	Packaging	Remarks	T-VB T-VD	T-VF	品名	数量	包装	備考	T-VB T-VD	T-VF
Shadow pin	1 set	Boxed	Pin stand (1) Pin $\phi$ 1 $\times$ 140 (2) Pin $\phi$ 1 $\times$ 100 (1)	○	○	シャドウピン	1組	箱入	桿座(1) 桿 $\phi$ 1 $\times$ 140 (2) 桿 $\phi$ 1 $\times$ 100 (1)	○	○
Correcting magnets	1 set	Boxed	$\phi$ 6 $\times$ 45 (6) $\phi$ 6 $\times$ 17 (10)	○	○	修正用磁石	1組	箱入	$\phi$ 6 $\times$ 45 (6) $\phi$ 6 $\times$ 17 (10)	○	○
Correction handle	1	Boxed		○	○	修正用ハンドル	1本	箱入		○	○
Quadrantal correctors	1 set	Boxed	t1 $\times$ 63 $\times$ 197 (10)	○	○	四分円差修正具	1組	箱入	t1 $\times$ 63 $\times$ 197 (10)	○	○
Flinders bars	1 set	Boxed	$\phi$ 4 $\times$ 170 (3)	—	○	フリンダースバー	1組	箱入	$\phi$ 4 $\times$ 170 (3)	—	○
Shading plate	1	None		○	○	遮光版	1枚	裸		○	○

## Spares 予備品

Spare light bulb……1 28V/3W 予備球……1ヶ 28V/3W



T-130VB



T-130VD  
T-130VF



T-130



Shading plate  
attached state  
遮光板取付状態

# TABLE TOP MAGNETIC COMPASS

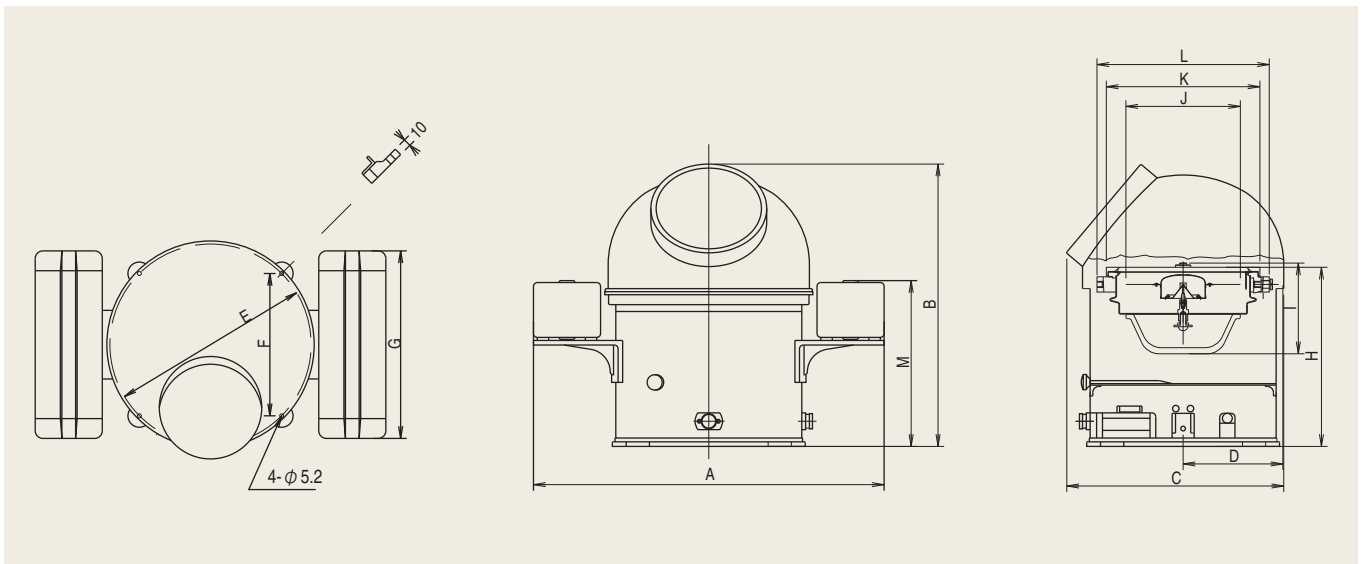
卓上型磁気コンパス

T-150IF

型式承認合格品 …T-150IFA



## Dimensional drawing 寸法図



Model 型式	A	B	C	D	E	F	G	H	I	J	K	L	M	Weight 重量
T-150IF	460	375	(300)	140	264	187	250	235	123	150	202	230	215	11kg

## Accessories 附属品

Name of parts	quantity	Packaging	Remarks	品名	数量	包装	備考
Shadow pin	1 set	Boxed	Pin stand (1) Pin $\phi 1 \times 140$ (2) Pin $\phi 1 \times 100$ (1)	シャドウピン	1組	箱入	桿座 (1) 桿 $\phi 1 \times 140$ (2) 桿 $\phi 1 \times 100$ (1)
Correcting magnets	1 set	Boxed	$\phi 6 \times 45$ (6) $\phi 6 \times 17$ (10)	修正用磁石	1組	箱入	$\phi 6 \times 45$ (6) $\phi 6 \times 17$ (10)
Correction handle	1	Boxed		修正用ハンドル	1本	箱入	
Quadrantal correctors	1 set	Boxed	t1 $\times 80 \times 240$ (10)	四分円差修正具	1組	箱入	t1 $\times 80 \times 240$ (10)
Flinders bars	1 set	Boxed	$\phi 4 \times 203$ (5)	フリンダースバー	1組	箱入	$\phi 4 \times 203$ (5)
Shading plate	1	None		遮光版	1枚	裸	

## Spares 予備品

Spare light bulb …… 1 28V/3W 予備球 …… 1 個 28V/3W